

Abfallbehälter Contour Mod. 275 - Inhalt: 60 Liter – Metall – ohne Deckel

Gestell aus zwei parallel verlaufenden, U-förmig im Radius von 195 mm gebogenen Rundstahlrohren 25x2 mm.

Boden aus Stahlblech-Pressenteil 2 mm und Ummantelung aus Streckmetall 1,5 mm.

Der Behälter ist seitlich zu öffnen, mit selbstschließender Dreikantverriegelung.

Alle Metallteile feuerverzinkt und pulverbeschichtet in RAL 7016, anthrazitgrau.

Optional: Pulverbeschichtung der Metallteile in jeder RAL-Farbe.

Inkl. Inneneinsatz oder alternativ einem Ring zur Befestigung eines Müllsackes.

Bodenbefestigung mit 4 INOX-Inbusschrauben zum Aufschrauben des Behälters oder mit 2 Bodenteilen zum Einbetonieren des Behälters.

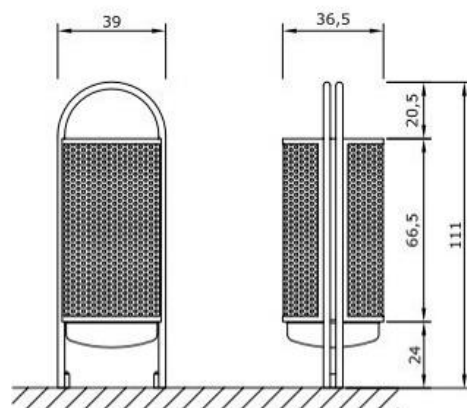
Optional: zur Wandmontage

Maße:

Ø 39 cm

H: 111 cm

Gewicht: 22 kg



Abfallbehälter Contour Mod. 275H - Inhalt: 60 Liter – ohne Deckel

Gestell aus zwei parallel verlaufenden, U-förmig im Radius von 195 mm gebogenen Rundstahlrohren 25x2 mm.

Boden aus Stahlblech-Presssteil 2 mm und Ummantelung aus Holzbohlen 25x40 mm, aus erstklassigem Hartholz 100% FSC zertifiziert, naturbelassen oder nussbraun lasiert.

Alternativ Eschenholz nussbraun lasiert.

Der Behälter ist seitlich zu öffnen, mit selbstschließender Dreikantverriegelung.

Alle Metallteile feuerverzinkt und pulverbeschichtet in RAL 7016, anthrazitgrau.

Optional: Pulverbeschichtung der Metallteile in jeder RAL-Farbe.

Inkl. Inneneinsatz oder alternativ einem Ring zur Befestigung eines Müllsackes.

Bodenbefestigung mit 2 Bodenteilen zum Einbetonieren.

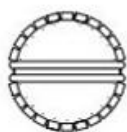
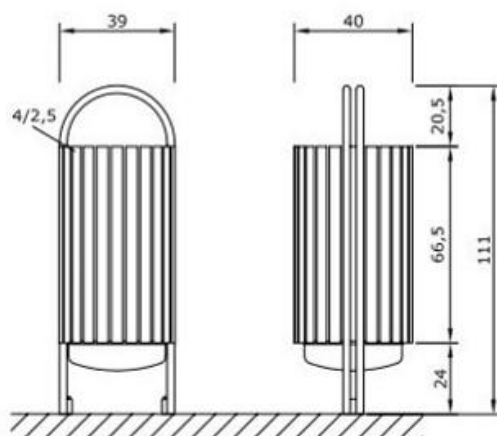
Optional: zur Wandmontage

Maße:

Ø: 40 cm

H: 111 cm

Gewicht: 18 kg



Abfallbehälter Contour Mod. 275HW – Inhalt: 50 Liter – ohne Deckel

Gestell aus zwei parallel verlaufenden, U-förmig im Radius von 195 mm gebogenen Rundstahlrohren 25x2 mm.

Boden aus Stahlblech-Presssteil 2 mm und Ummantelung aus Holzbohlen 25x40 mm, aus erstklassigem Hartholz 100% FSC zertifiziert, naturbelassen oder nussbraun lasiert.

Alternativ Eschenholz nussbraun lasiert.

Der Behälter ist seitlich zu öffnen, mit selbstschließender Dreikantverriegelung.

Alle Metallteile feuerverzinkt und pulverbeschichtet in RAL 7016, anthrazitgrau.

Optional: Pulverbeschichtung der Metallteile in jeder RAL-Farbe.

Inkl. Ring zur Befestigung eines Müllsackes.

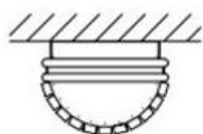
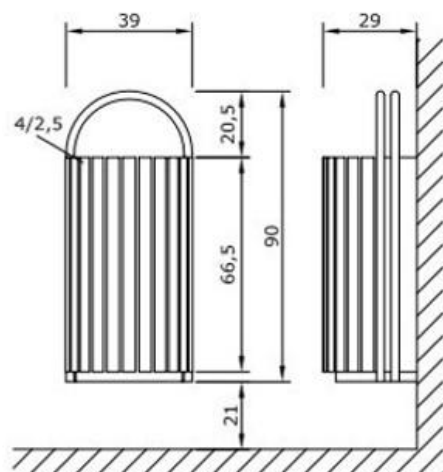
Wandbefestigung mit 2 Distanzhaltern durch Dübel und Schrauben.

Optional: Befestigung zum Einbetonieren.

Maße:

H/B/T: 90x39x29 cm

Gewicht: 17 kg



Abfallbehälter Contour Mod. 275W – Inhalt: 50 Liter – Metall – ohne Deckel

Gestell aus zwei parallel verlaufenden, U-förmig im Radius von 195 mm gebogenen Rundstahlrohren 25x2 mm.

Boden aus Stahlblech-Presssteil 2 mm und Ummantelung aus Steckmetall 1,5 mm, rundum eingefasst.

Der Behälter ist seitlich zu öffnen, mit selbstschließender Dreikantverriegelung.

Alle Metallteile feuerverzinkt und pulverbeschichtet in RAL 7016, anthrazitgrau.

Optional: Pulverbeschichtung der Metallteile in jeder RAL-Farbe.

Inkl. Ring zur Befestigung eines Müllsackes.

Wandbefestigung mit 2 Distanzhaltern durch Dübel und Schrauben.

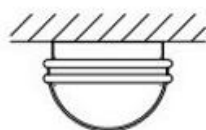
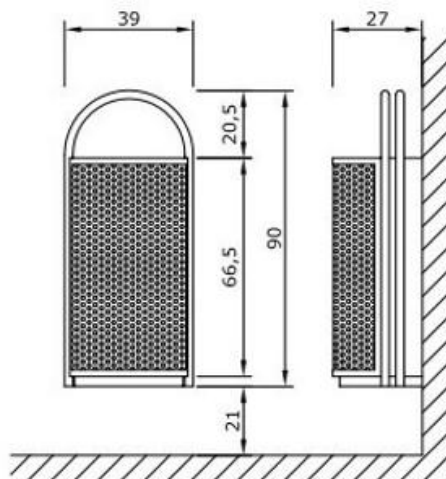
Maße:

H: 90 cm

Ø: 39 cm

T: 27 cm

Gewicht: 17 kg



Abfallbehälter Contour Mod. 276 – Inhalt: 60 Liter – Metall - optional mit Ascher

Gestell aus zwei parallel verlaufenden Rundstahlrohren \varnothing 25 mm, Stärke 2 mm, mit eingebauter selbstschließender Dreikantverriegelung.

Boden und Abdeckung aus Stahlblech-Presssteilen 2 mm, Ummantelung aus zwei halbrunden Streckmetall-Hälften Stärke 1,5 mm, rundum eingefasst.

Der Behälter ist seitlich zu öffnen.

Alle Metallteile feuerverzinkt und pulverbeschichtet in RAL 7016, anthrazitgrau.

Optional: Pulverbeschichtung der Metallteile in jeder RAL-Farbe.

Inkl. Inneneinsatz oder alternativ einem Ring zur Befestigung eines Müllsackes.

Bodenbefestigung mit 4 INOX-Inbusschrauben zum Aufschrauben des Behälters oder mit 2 Bodenteilen zum Einbetonieren des Behälters.

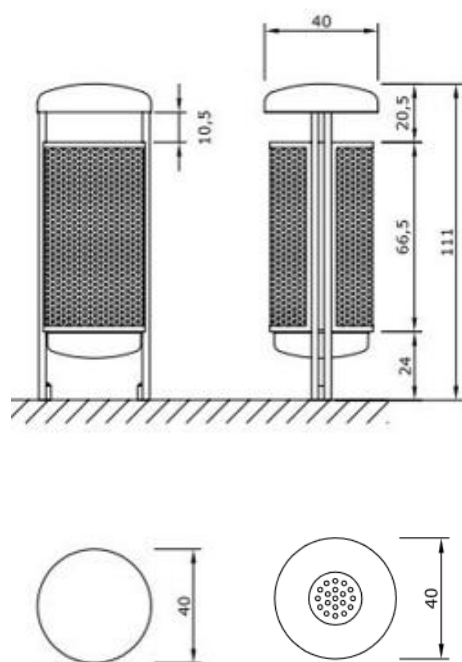
Optional: mit integriertem Ascher

Maße:

\varnothing 40 cm

H: 111 cm

Gewicht: 26 kg



Abfallbehälter Contour Mod. 276-120 – Inhalt: 120 Liter – Metall – mit Deckel

Gestell aus zwei parallel verlaufenden Rundstahlrohren \varnothing 30 mm, Stärke 2 mm, mit eingebauter selbstschließender Dreikantverriegelung.

Boden und Abdeckung aus Stahlblech-Presssteilen 2 mm und Ummantelung aus zwei halbrunden Streckmetall-Hälften Stärke 1,5 mm, rundum eingefasst.

Der Behälter ist seitlich zu öffnen.

Alle Metallteile feuerverzinkt und pulverbeschichtet in RAL 7016, anthrazitgrau.

Optional: Pulverbeschichtung der Metallteile in jeder RAL-Farbe.

Bodenbefestigung mit 4 INOX-Inbusschrauben zum Aufschrauben des Behälters oder mit 2 Bodenteilen zum Einbetonieren des Behälters.

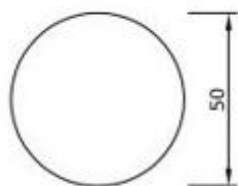
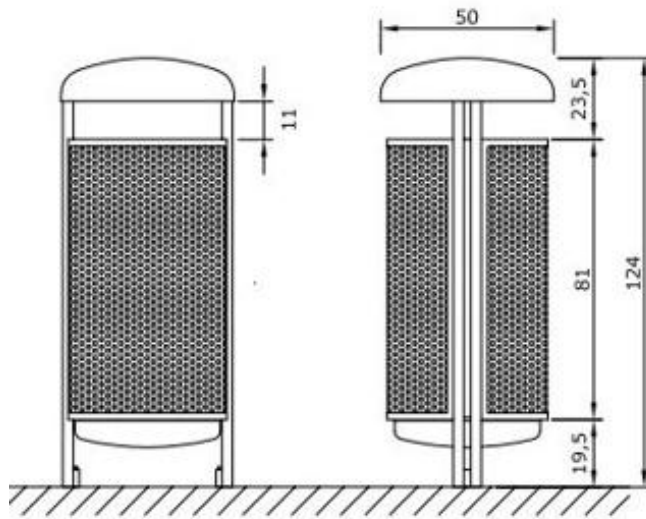
Inkl. Inneneinsatz oder alternativ einem Ring zur Befestigung eines Müllsackes.

Maße:

\varnothing : 50 cm

H: 124 cm

Gewicht: 37 kg



Abfallbehälter Contour Mod. 276H - Inhalt: 60 Liter – optional mit Ascher

Gestell aus zwei parallel verlaufenden Rundstahlrohren \varnothing 25 mm, Stärke 2 mm, mit eingebauter selbstschließender Dreikantverriegelung.

Boden und Abdeckung aus Stahlblech-Presssteilen 2 mm und Ummantelung aus Holzbohlen 25x40 mm, aus erstklassigem Hartholz 100% FSC zertifiziert, naturbelassen oder nussbraun lasiert.

Alternativ Eschenholz, nussbraun lasiert.

Keine Schrauben sichtbar. Der Behälter ist seitlich zu öffnen.

Alle Metallteile feuerverzinkt und pulverbeschichtet in RAL 7016, anthrazitgrau.

Optional: Pulverbeschichtung der Metallteile in jeder RAL-Farbe.

Inkl. Inneneinsatz oder alternativ einem Ring zur Befestigung eines Müllsackes.

Bodenbefestigung mit 2 Bodenteilen zum Einbetonieren.

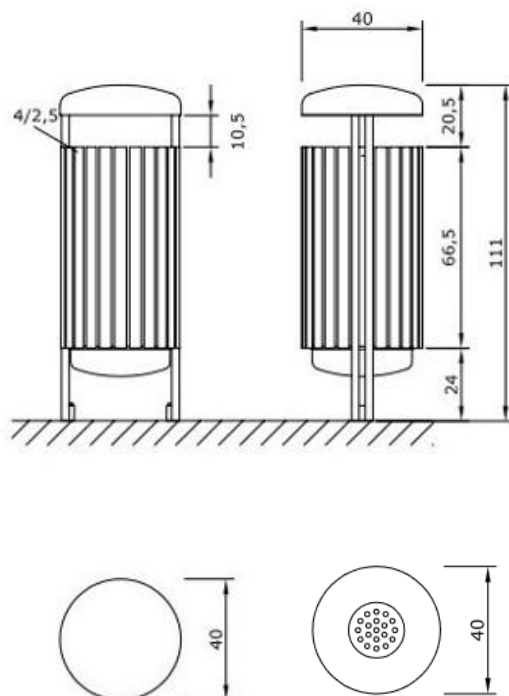
Optional: mit integriertem Ascher

Maße:

\varnothing : 40 cm

H: 111 cm

Gewicht: 22 kg



Abfallbehälter Contour Mod. 276H-120 - Inhalt: 120 Liter – optional mit Ascher

Gestell aus zwei parallel verlaufenden Rundstahlrohren \varnothing 30 mm, Stärke 2 mm, mit eingebauter selbstschließender Dreikantverriegelung.

Boden und Abdeckung aus Stahlblech-Presssteilen 2 mm und Ummantelung aus Holzbohlen 25x40 mm, aus erstklassigem Hartholz 100% FSC zertifiziert, naturbelassen oder nussbraun lasiert.

Alternativ Eschenholz nussbraun lasiert.

Der Behälter ist seitlich zu öffnen.

Alle Metallteile feuerverzinkt und pulverbeschichtet in RAL 7016, anthrazitgrau.

Optional: Pulverbeschichtung der Metallteile in jeder RAL-Farbe.

Inkl. Inneneinsatz oder alternativ einem Ring zur Befestigung eines Müllsackes.

Bodenbefestigung mit 2 Bodenteilen zum Einbetonieren.

Optional: mit integriertem Ascher

Maße:

\varnothing : 50 cm

H: 124 cm

Gewicht: 38 kg

